

RS 16 S

Verre
EAN 4007841 035105
Réf. 035105



LED

30 years (Ø 4,5h / day)

3000 K

3000K warm-white



high frequency sensor 360°



Ø 3 - 8 m



IP44



2 - 2000 lux



5 sec - 15 min



manual override



networkable via cable



indoor

Description du fonctionnement

Un grand classique perfectionné. Hublot à détection pour l'intérieur RS 16 S idéal pour les circulations, les halls d'entrée, les cages d'escalier et les salles de bains. Détecteur hyperfréquence intégré à détection de 360° avec une portée de 3 à 8 m de diamètre. Technologie LED ultramoderne, 918 lm pour un appareil ne consommant que 9,3 W. Seuils de luminosité de déclenchement et temporisation réglables.

Caractéristiques techniques

Dimensions (Ø x H)	273 x 96 mm
Avec source	Oui, système d'éclairage LED STEINEL
Avec détecteur de mouvement	Oui
Garantie du fabricant	3 ans
Réglages via	Potentiomètres
Avec télécommande	Non
Variante	Verre
UC1, Code EAN	4007841035105
Emplacement	Intérieur
Emplacement, pièce	couloir / allée, espace fonctionnel / local annexe, cage d'escalier, WC / salle d'eau, extérieur, Intérieur
Coloris	blanc
Plaquette numéros de maison autocollants incluse	Non
Lieu d'installation	mur, plafond
Montage	Mur, Plafond, En saillie
Résistance aux chocs	IK03

Portée tangentielle	Ø 8 m (50 m ²)
Interrupteur crépusculaire	Oui
Puissance d'émission	< 1 mW
Flux lumineux total du produit	918 lm
Température de couleur	3000 K
Écart de couleur LED	SDCM3
Ampoule	LED non interchangeable
Culot	sans
Système de refroidissement des LED	Contrôle thermique passif
Allumage en douceur	Non
Éclairage permanent	commutable, 4 h
Réglage crépusculaire	2 – 2000 lx
Temporisation	5 s – 15 Min.
Fonction balisage	Oui
Fonction balisage temps	10/30 min, toute la nuit
Réglage du seuil de déclenchement Teach (apprentissage)	Non

RS 16 S

Verre
 EAN 4007841 035105
 Réf. 035105



Caractéristiques techniques

Indice de protection	IP44
Classe	II
Température ambiante	de -10 jusqu'à 40 °C
Matériau du boîtier	Verre
Matériau du cache	Verre opale
Alimentation électrique	220 – 240 V / 50 – 60 Hz
Consommation propre	0,38 W
Hauteur de montage max.	4,00 m
Technique HF	5,8 GHz
Mode esclave réglable	Non
Détails détection	le cas échéant à travers le verre, le bois et les cloisons fines
Possibilité de neutraliser la détection par segments	Non
Cadrage électronique	Oui
Cadrage mécanique	Non
Portée radiale	Ø 8 m (50 m ²)

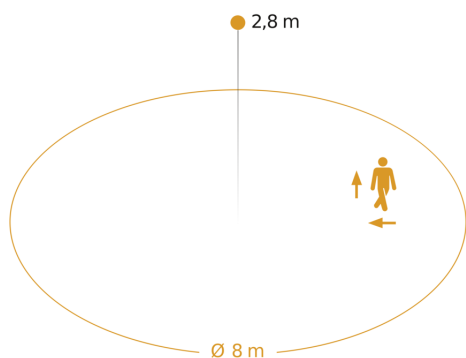
Mise en réseau possible	Oui
Type de la mise en réseau	Maître/maître
Mise en réseau via	Câble
Fusible B10	54
Fusible B16	87
Fusible C10	90
Fusible C16	145
Fonction balisage en pourcentage	10 %
Puissance	9,3 W
Angle d'ouverture	160 °
Indice de protection, plafond	IP44
Angle de détection	360 °
Catégorie de produits	Luminaire intérieur LED à détection

RS 16 S

Verre
EAN 4007841 035105
Réf. 035105



Zone de détection



Hauteur d'installation: 2,00 m - 4,00 m
Orange: sens de passage radial et tangentiel

Dessin dimensionnel

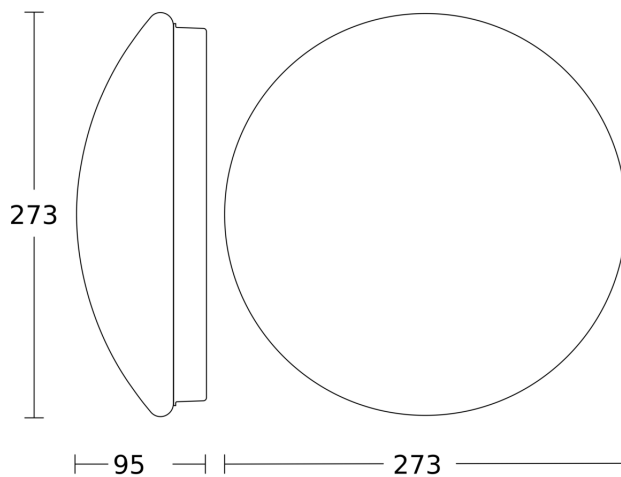


Schéma du circuit

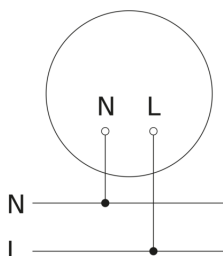
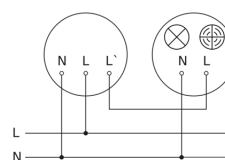


Schéma du circuit principal



Luminaire intérieur LED à détection

RS 16 S

Verre
EAN 4007841 035105
Réf. 035105



Schéma du circuit d'interconnexion maître/maître

